



佐賀西部広域水道企業団 電子入札システム説明会

令和5年9月20(水)
佐賀西部広域水道企業団
総務課

目次

1. 電子入札システム導入の目的 ……3
2. 電子入札システムの特徴 ……4
3. 電子入札の対象入札案件と運用開始時期 ……5
4. 電子入札の運用開始スケジュール ……6
5. 電子入札システム導入に伴う主な変更点 ……7～9
6. 電子入札の流れ ……10
7. システムの入口 ……11
8. お問い合わせ窓口について ……12

1. 電子入札システム導入の目的

- **利便性の向上**
 - 入札参加者においては、直接来庁いただく必要がなくなり、時間的拘束から解放されます。
 - また、交通費や人件費などの経費節減が可能となり、利便性が向上されます。
- **入札参加機会の拡大**
 - 電子入札はインターネットを介して行われるため、地理的条件や時間的な制約が解消され、入札参加機会が拡大します。
- **感染症対策**
 - 新型コロナウイルス感染症等の感染拡大防止の観点から、一つの会場に集まる機会を減らすことができます。

2. 電子入札システムの特徴

○電子入札システムの特徴

- 全国的にも普及し、佐賀県及び県内他市も採用しているシステムである、「**電子入札コアシステム**」を採用しています。
- 既に佐賀県や県内自治体の電子入札システム利用者登録している事業者は、当企業団の電子入札に参加するために、新たにICカード・カードリーダーの準備は不要です。
- これから導入される事業者は、**インターネットの整備・ICカード・カードリーダー**を準備していただく必要があります。

※全ての事業者において、利用者登録が必要です。

3. 電子入札の対象入札案件と運用開始時期

- 令和5年度の当初導入は、建設工事および測量・建設コンサルタント等を電子入札の対象案件として運用を開始します。
- 物品・役務の入札につきましては、令和6年度より電子入札へ移行する予定です。

4. 電子入札の運用開始スケジュール

令和5年9月20日

業者向け説明会

令和5年9月26日以降

利用者登録の開始

令和6年1月以降

電子入札開始

5. 電子入札システム導入に伴う主な変更点(1)

(1) 入札(発注)情報について

入札公告や入札結果の検索、設計図書等のダウンロード等は『入札情報公開システム』により行います。

(2) 入札手続きについて

指名通知の受取、入札書の提出、落札決定通知の受取等、入札に係る手続きを『電子入札システム』により行います。

**※電子入札に参加いただくには、
『利用者登録』が必要となります。
利用者登録に必要な『業者番号』および
『商号又は名称』は、当企業団より郵送し
ております通知文(令和5年9月19日付)に
記載しております。**

【通知内容】

佐賀西部広域水道企業団電子入札システムの『業者番号』について(通知)

仲秋の候、皆様には平素より格別のご支援を賜り心より御礼申し上げます。
当企業団では、令和5年度中に電子入札の運用開始を予定しており、当企業団の電子入札に参加
いただくためには、事前に「利用者登録」が必要となります。
つきましては、その際に必要となる『業者番号』と『商号又は名称』をお送りしますので、大切に保管
していただきますようお願いいたします。

記

※アルファベットは『大文字』

業者番号(9ケタ): K00000123

商号又は名称(全角文字): ○○○○株式会社 ○○支社

【登録時の注意】

- ①「業者番号」欄は、半角英数字で9ケタ必須です。
- ②「商号又は名称」欄は、(株)・(有)などの略称ではなく「株式会社」・「有限会社」と入力ください。
- ③「株式会社」・「有限会社」と貴社名の間にはスペースを入れず続けて入力してください。
- ④貴社名と委任先の支店名等の間には全角のスペースを入力してください。

5. 電子入札システム導入に伴う主な変更点(2)

(3) 電子くじの導入

落札対象となる入札が複数あった場合、**電子くじにて落札者を決定**します。
概要としては、入札時に入力する3桁のくじ番号に乱数を加えたものと、入札書の到達順を用いて落札者を決定するものです。(詳細はホームページに掲載)

例:ICカードが使用できなくなり、
復旧するのに時間がかかる。

(4) 紙入札での入札参加(万が一の場合)

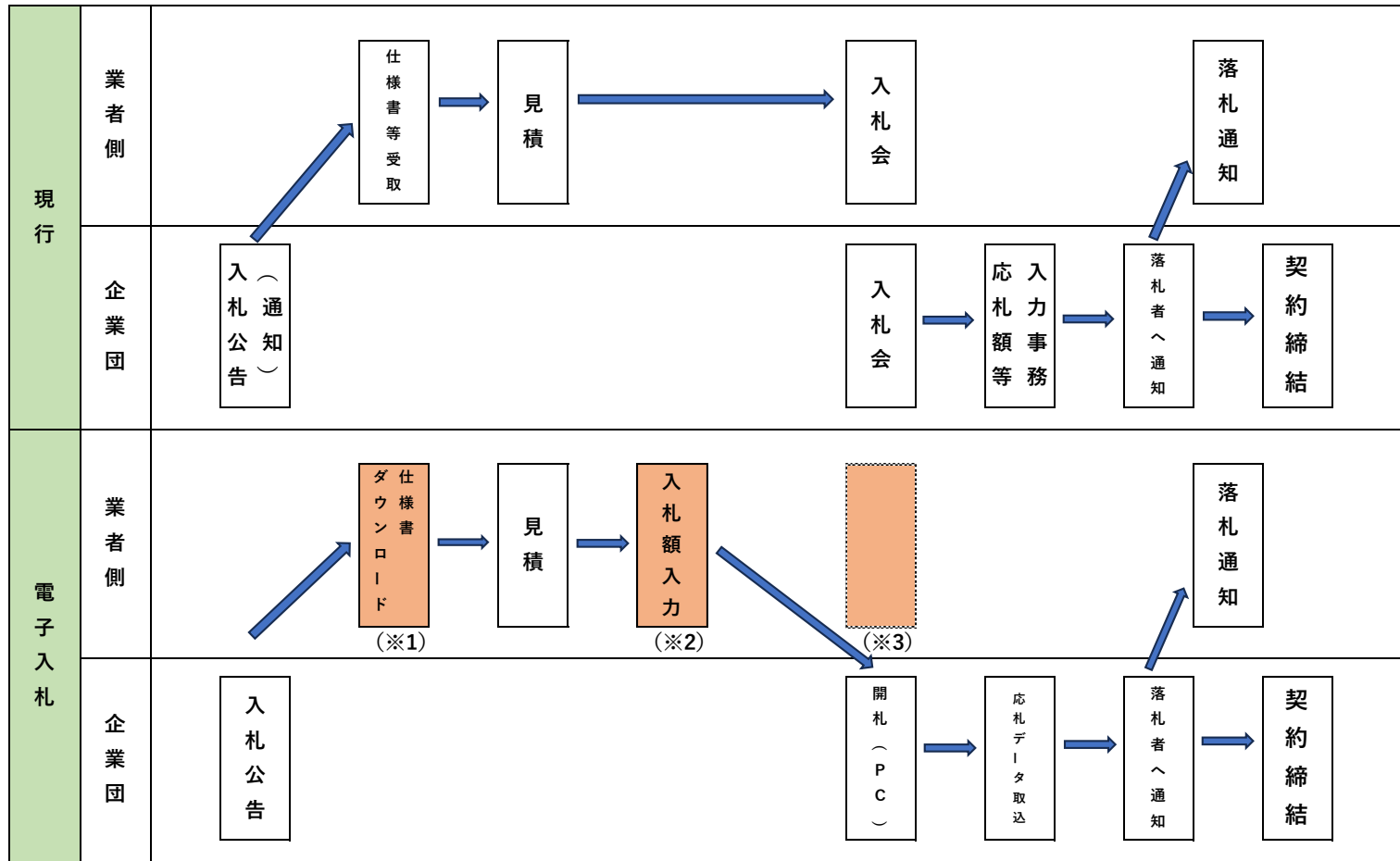
紙入札の場合は、「**紙入札移行承諾願**」により、当企業団の承諾を得たうえで入札書(工事(業務)費内訳書等の関係書類を含む)を封入し、のり付けして封印のうえ、**指定期限内に総務課に持参または郵送**してください。

5. 電子入札システム導入に伴う主な変更点(3)

○指名競争入札による場合

【手続き】	現行の入札 (郵便入札)	電子入札システム
指名通知	郵送またはメール	電子入札システム
入札資料の受取り	メールまたは 企業団ホームページ	入札情報公開システム
入札	持参 (郵送)	電子入札システム
くじ引き	会場でのくじ引き (くじ番号)	電子入札システム (電子くじ)
落札決定通知	来庁して受取り (郵送)	電子入札システム

6. 電子入札の流れ



【業者側メリット】

- ※1 仕様書について、ダウンロードにより来庁時間等のコスト削減。
- ※2 インターネットの画面から入力することが可能となり、入札書の押印漏れなど、入札書不備による無効がなくなる。
- ※3 入札会の必要がなくなり、時間とコスト削減。

7. 電子入札システムの入口

佐賀西部広域水道企業団HP → 『事業者の方へ』 → 『入札情報』 → 『電子入札』

佐賀西部広域水道企業団
Saga Seibu Suido

事業者の方へ

事業者の方へ

各種お知らせ

入札情報

要綱・基準・仕様書等

指定給水装置工事事業者について

水道加入金・手数料について

各種様式関係

給水係窓口への来所Web予約申込ページ

PPP/PFI導入提案窓口

給水係窓口への来

入札情報

入札公告

入札結果

入札参加資格審査申請について

令和5・6年度施行能力等級表

発注予定工事

電子入札

発注予定工事

電子入札システム及び入札情報公開システムのご案内

	電子入札システム	入札情報公開システム
ご利用時間	<ul style="list-style-type: none">午前8時30から午後8時まで土曜日・日曜日・祝日・年末年始(12月29日から1月3日)は利用できません。	<ul style="list-style-type: none">午前6時から午後11時まで土曜日・日曜日・祝日・年末年始(12月29日から1月3日)は利用できません。
機能	<ul style="list-style-type: none">利用者登録入札への参加	<ul style="list-style-type: none">入札公告設計図書の公開(ダウンロード)入札結果

ご利用案内

初めて導入される方へ

8. お問い合わせ窓口について

○入札制度及び個別の入札案件に関すること

佐賀西部広域水道企業団 総務課

電話番号: 0952-68-3181

(平日 8時 30 分から 17時 15分 まで)

○システム操作方法、機器の設定に関すること

電子入札総合ヘルプデスク

電話番号: 0570-021-777

(平日 9 時から 12時まで 13時から 17時 30 分まで)

Email : sys-e-cydeenasphelp.rx@ml.hitachi-systems.com

※お問い合わせ前には、必ず「よくある質問と回答」をお読みください。

※ICカードに関する内容については、各認証局 までお問い合わせ下さい。